

## BUSSOLA DI GUIDA CILINDRICA CON COLLARE E FORI DI FISSAGGIO

CYLINDRICAL GUIDE BUSH WITH COLLAR AND FASTENING HOLES

ZYLINDRISCHE FÜHRUNGSBUCHSE MIT BEFESTIGUNGSLÖCHERN

# EBU-5CL

**Acciaio:** Da cementazione

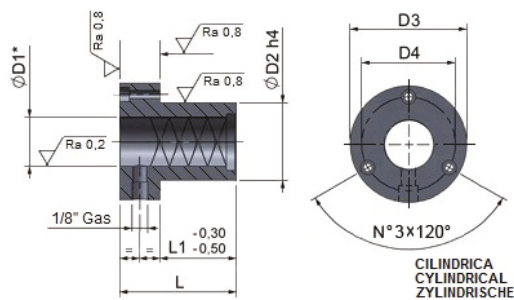
**Steel:** Case hardened

**Stahl:** Einsatzhärtung

**Durezza:** HRC 60-62

**Hardness:** HRC 60-62

**Härte:** HRC 60-62



D1 *	D1	D2	D3	D4	L1	L	VITE - SCREW - SCHRAUBEN
+0,006 / +0,010	24 / 25	40	63	50	43	63	M5
+0,008 / +0,012	30 / 31	48	72	58	47	72	M5
+0,008 / +0,012	40 / 41	58	83	70	52	80	M6
+0,008 / +0,012	50 / 51	70	103	86	58	100	M8
+0,008 / +0,012	63	85	120	100	57	100	M8

**Esempio di ordinativo:** D1    **Order example:** D1    **Bestellbeispiel:** D1

## BUSSOLA DI GUIDA CONICA CON COLLARE E FORI DI FISSAGGIO

CONICAL GUIDE BUSH WITH COLLAR AND FASTENING HOLES

KONISCHE FÜHRUNGSBUCHSE MIT BEFESTIGUNGSLÖCHERN

# EBU-5CN

**Acciaio:** Da cementazione

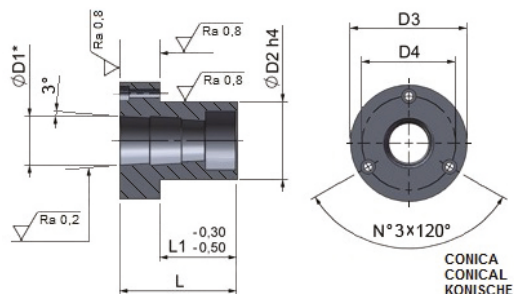
**Steel:** Case hardened

**Stahl:** Einsatzhärtung

**Durezza:** HRC 60-62

**Hardness:** HRC 60-62

**Härte:** HRC 60-62



D1 *	D1	D2	D3	D4	L1	L	VITE - SCREW - SCHRAUBEN
+0,006 / +0,010	24 / 25	40	63	50	43	63	M5
+0,008 / +0,012	30 / 31	48	72	58	47	72	M5
+0,008 / +0,012	40 / 41	58	83	70	52	80	M6
+0,008 / +0,012	50 / 51	70	103	86	58	100	M8
+0,008 / +0,012	63	85	120	100	57	100	M8

**Esempio di ordinativo:** D1    **Order example:** D1    **Bestellbeispiel:** D1