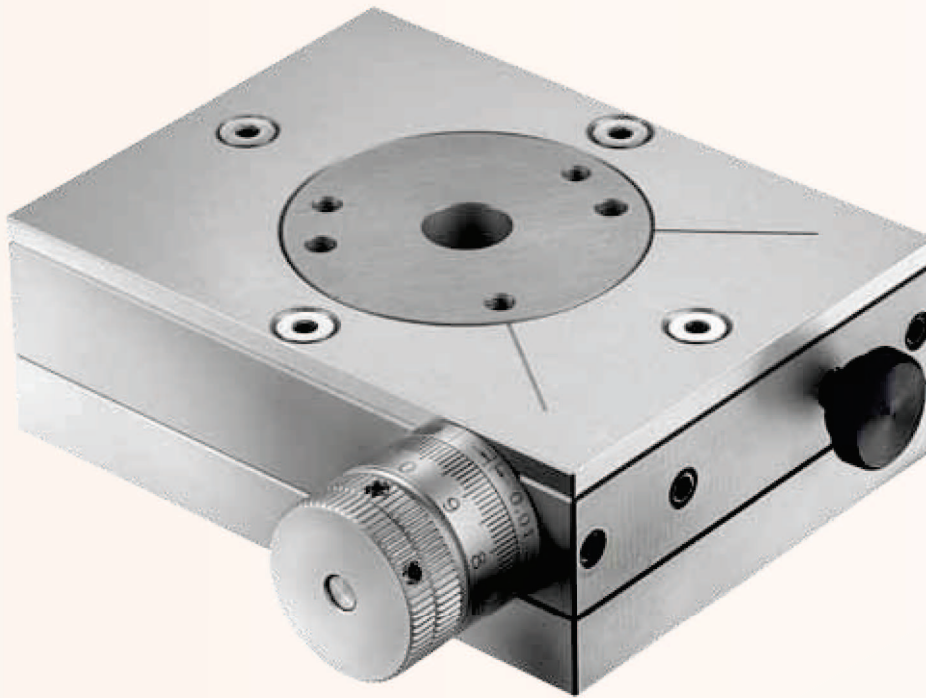


Table **rotative** / *Drehtisch* / **Rotary** table



Applications

Ces tables sont utilisées pour du positionnement angulaire de précision.

Spécificités

Ces tables sont constituées presque exclusivement constituée d'aluminium éloxé dur. Elles peuvent aussi être obtenues en fonte grise (GG25) sur demande.

R-75

- Equipées d'un système de vis sans fin avec une résolution de 2° par tour de vernier.
- Livrées avec 3 filetages et 2 trous de goupilles sur le dessus pour la fixation du posage, et 4 filetages sur le dessous permettant une fixation de la table sur le support (la plaque supérieure cache 4 trous passant pour des vis imbus qui permettent une fixation de la table par le dessus). Ce modèle intègre aussi le système de fixation EasyMount type 75 sur le dessous.

R-130

- Equipées d'un système de vis sans fin avec une résolution de 1° par tour de vernier.
- Livrées avec 3 filetages de et 2 trous de goupilles sur le dessus pour la fixation du posage, et 4 filetages sur le dessous permettant une fixation de la table sur le support (la plaque supérieure cache 4 trous passant pour des vis imbus qui permettent une fixation de la table par le dessus)

Vitesse de déplacement pour les 2 types: de 0 à 200 trs/min.

Options

Plateau gradué, vernier et blocage en position opposée, traitement de surface (nickelage chimique, phosphatage, etc...).

Anwendungen

Diese Tische sind für Präzise Winkelpositionierung benutzt.

Besonderheiten

Diese Tische werden fast ausschliesslich aus hart eloxiertem Aluminium hergestellt. Eine Grauguss (GG25) Version kann auf Anfrage erhalten werden.

R-75

- *Ausgestattet mit einem Schneckenantrieb mit einer Auflösung von 2° pro Nonius Umdrehung*
- *Geliefert mit 3 Gewinde und 2 Stiftlöchern auf der Oberseite für die Befestigung der Vorrichtung und 4 Gewinde auf der Unterseite für die Befestigung des Tisches auf den Träger (Die obere Platte deckt 4 Bohrungen für Inbusschrauben die eine Befestigung des Tisches durch die Oberseite erlaubt). Dieses Modell integriert auch das Befestigungssystem EasyMount Typ 75 auf der Unterseite.*

R-130

- *Ausgestattet mit einem Schneckenantrieb mit einer Auflösung von 1° pro Nonius Umdrehung*
- *Geliefert mit 3 Gewinde und 2 Stiftlöchern auf der Oberseite für die Befestigung der Vorrichtung und 4 Gewinde auf der Unterseite für die Befestigung des Tisches auf den Träger (Die obere Platte deckt 4 Bohrungen für Inbusschrauben die eine Befestigung des Tisches durch die Oberseite erlaubt).*

Geschwindigkeit für beide Typen: von 0 bis 200 U/Min

Optionen

Drehteller mit 360 Skala, Standardnonius und Blockierung in der entgegengesetzte Lage erhältlich, Oberflächenbehandlung (Vernickelung, Phosphatierung, usw.)

Applications

These tables are used for accurate angular positioning.

Features

These tables are almost exclusively composed of hard anodized aluminum. They can also be obtained in gray cast iron (GG25) on request.

R-75

- fitted with a worm screw system with a 2° resolution per revolution of the vernier scale
- Supplied with 3 threads and 2 pin holes on top for fixing the fitting, and 4 threads on the underside for fixing the table on the support (the top plate hides 4 passing holes fitted for imbus screw which allow a fixation of the table by the above). This model also incorporates the fastening system EasyMount type 75 on the underside.

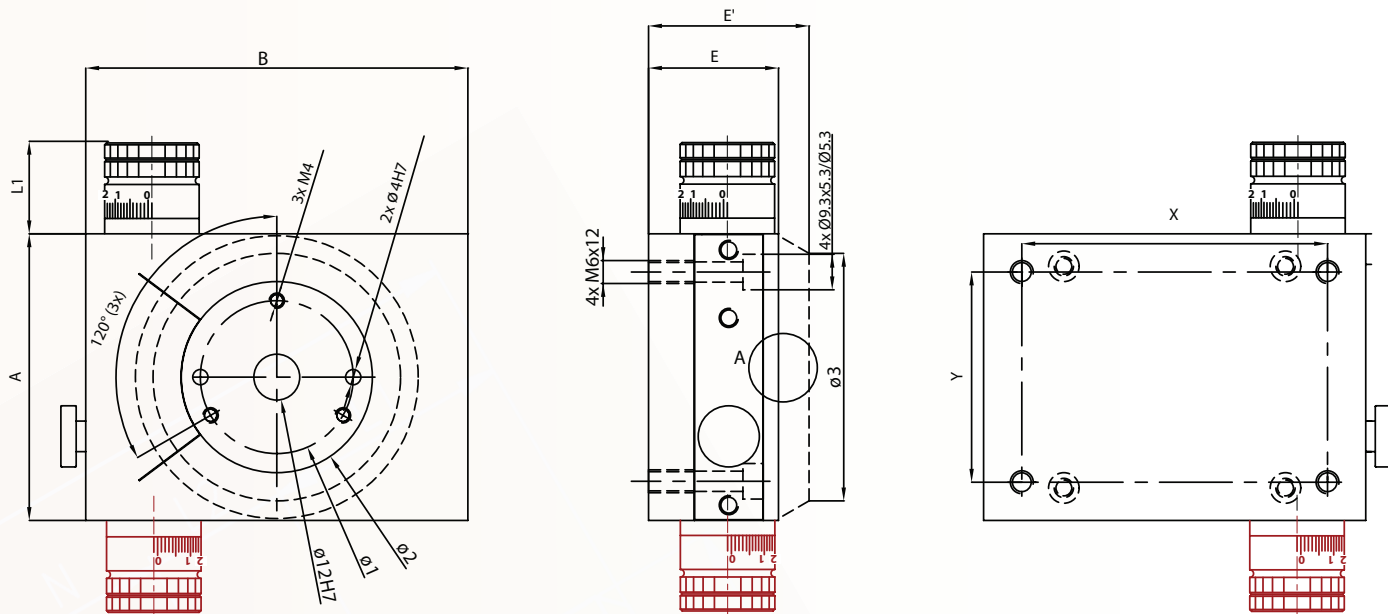
R-130

- fitted with a worm screw system with a 1° resolution per revolution of the vernier scale
- Supplied with 3 threads and 2 pin holes on top for fixing the fitting, and 4 threads on the underside for fixing the table on the support (the top plate hides 4 passing holes fitted for imbus screw which allow a fixation of the table by the above).

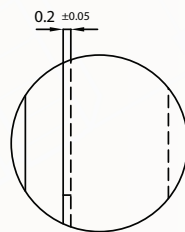
Displacement speed for both types: from 0 to 200 rpm

Options

360° graduated plate, vernier scale and lock mechanism into opposite position, surface coating (nickel plating, phosphate coating, etc...)



DETAIL DE : A



Type R

Type	A	B	E	E'	Ø1	Ø2	Ø3	L1	X	Y	Alu [Kg]	GG25 [Kg]
R-75	75	100	34.2	42	40	50	65	24.5	55	80	0.850	1.850
R-130	130	150	34.2	42	80	100	111	24.5	90	105	2.150	4.700

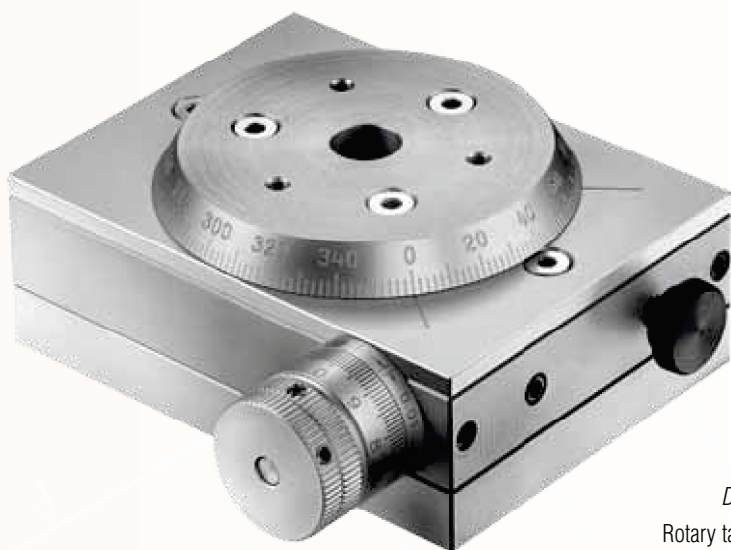


Table rotative avec plateau gradué à 360°
 Drehtisch mit 360° Skala Drehteller
 Rotary table with 360° graduated plate